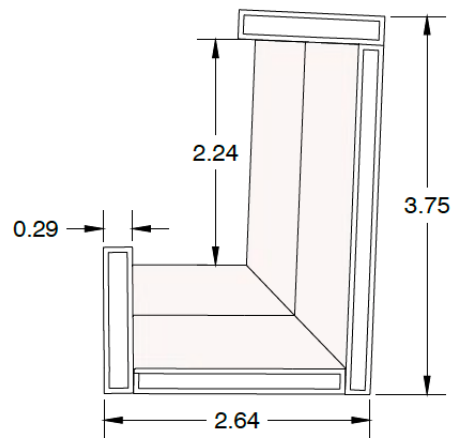
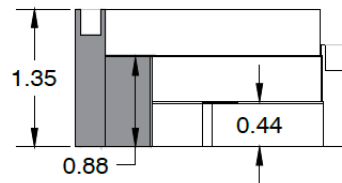


## PLANO CON MEDIDAS PARA ASIENTO BANCADA DE OBRA EXISTENTE



VISTA SUPERIOR



VISTA LATERAL

